

szafa niskotemperaturowa

SLMB 500

-30...-45°C



Ekologiczny czynnik chłodniczy



Możliwość zmiany drzwi L/P



Otwór walidacyjny



2 koła z hamulcem oraz
2 koła bez hamulca



2 dodatkowe nogi
do poziomowania



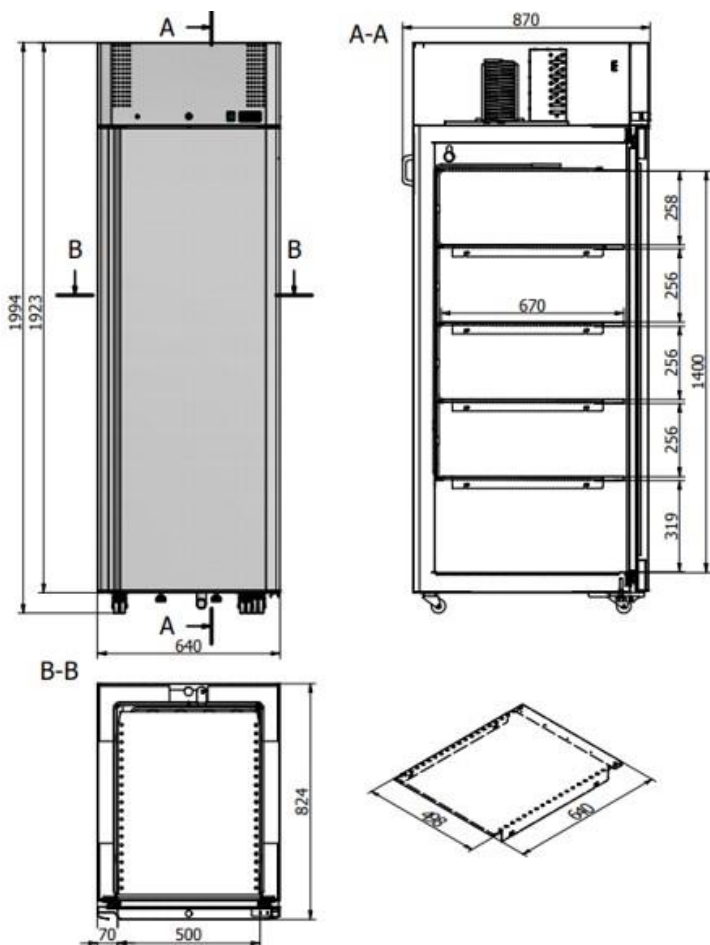
WYPOSAŻENIE STANDARDOWE:

- Korpus zewnętrzny lakierowany na kolor RAL 9016
- Wnętrze wykonane ze stali kwasoodpornej AISI 304
- Izolacja 70 mm
- Ekologiczny czynnik chłodniczy
- Drzwi pełne z wymienną uszczelką
- Zamek mechaniczny drzwi
- System automatycznego domyknięcia drzwi
- Możliwość zamiany drzwi L/P
- Elektroniczny sterownik temperatury z cyfrowym wyświetlaczem umożliwiającą zmianę nastawy temperatury co 0.1K
- Alarm dźwiękowy i wizualny przekroczenia wysokiej i niskiej temp.
- Alarm otwartych drzwi
- Alarm zabrudzonego skraplacza
- Alarm uszkodzonego czujnika temperatury



WYPOSAŻENIE OPCJONALNE:

- Wyjście alarmu zewnętrznego- styk bezpotencjałowy
- Automatyczne odtajanie i odparowanie kondensatu
- 4 półki perforowane z blachy
- Otwór walidacyjny
- 2 koła z hamulcem oraz 2 koła bez hamulca
- 2 dodatkowe nogi do poziomowania
- Uchwyty na plecach urządzenia ułatwiające transport
- Podtrzymanie bateryjne alarmów
- Alarm zaniku zasilania
- Rejestrator temperatury
- Zmiana standardowego zakresu temperatur
- Dodatkowy otwór walidacyjny w ścianie
- Pojemnik na glikol
- Nogi PVC regulowane
- Oświetlenie LED
- Korpus zewnętrzny ze stali kwasoodpornej AISI 304



szafa niskotemperaturowa

SLMB 500



Ekologiczny czynnik chłodniczy



Możliwość zmiany drzwi L/P



Otwór walidacyjny



2 koła z hamulcem, oraz 2 koła bez hamulca



2 dodatkowe nogi do poziomowania

Dane techniczne

	Szer.	Gł.	Wys.
Wymiary zewnętrzne [mm]:	640	870 (824)	1994
Wymiary wewnętrzne [mm]:	500	670	1400
Typ agregatu:	wewnętrzny		
Rodzaj chłodzenia:	statyczne		
Pojemność brutto:	450 [dm ³]		
Pojemność netto:	350 [dm ³]		
Ciężar własny:	140 [kg]		
Max. załadowanie:	120 [kg]		
Ilość półek:	4		
Ilość prowadnic / wsporników poziomych:	-		
Max. obciążenie półki:	30 [kg]		
Zakres temperatur:	-30... -45 [°C]		
Warunki otoczenia:	+25 [°C] przy 60% HR		
Czynnik chłodniczy:	BOL50		
Zasilanie:	230/50 [V/Hz]		
Ilość drzwi zewnętrznych:	1		
Dobowe zużycie energii:	16.2 kWh/24h		

Poziom hałas: 52 [dB]

Moc znamionowa: 920 [W]

Prąd znamionowy: 4.0 [A]